

JB

中华人民共和国机械行业标准

JB/T 6608—93

拖 链

1993-03-31 发布

1994-01-01 实施

中华人民共和国机械工业部 发 布

拖 链

1 主题内容与适用范围

本标准规定了拖链型式与尺寸、支撑板型式与尺寸、联接方式、标记、技术要求、试验方法、检验规则、标志及包装等。

本标准适用于拖动机床、机械及各种自动化生产线中的电缆和各类软管作规则性运动的 TL 系列及 TLC 系列拖链。

2 引用标准

ZB J50 004 金属切削机床 噪声声压级的测定

3 拖链型式与尺寸

TL 系列拖链型式与尺寸应符合图 1 及表 1 的规定。

TLC 系列拖链型式与尺寸应符合图 2 及表 1 的规定。

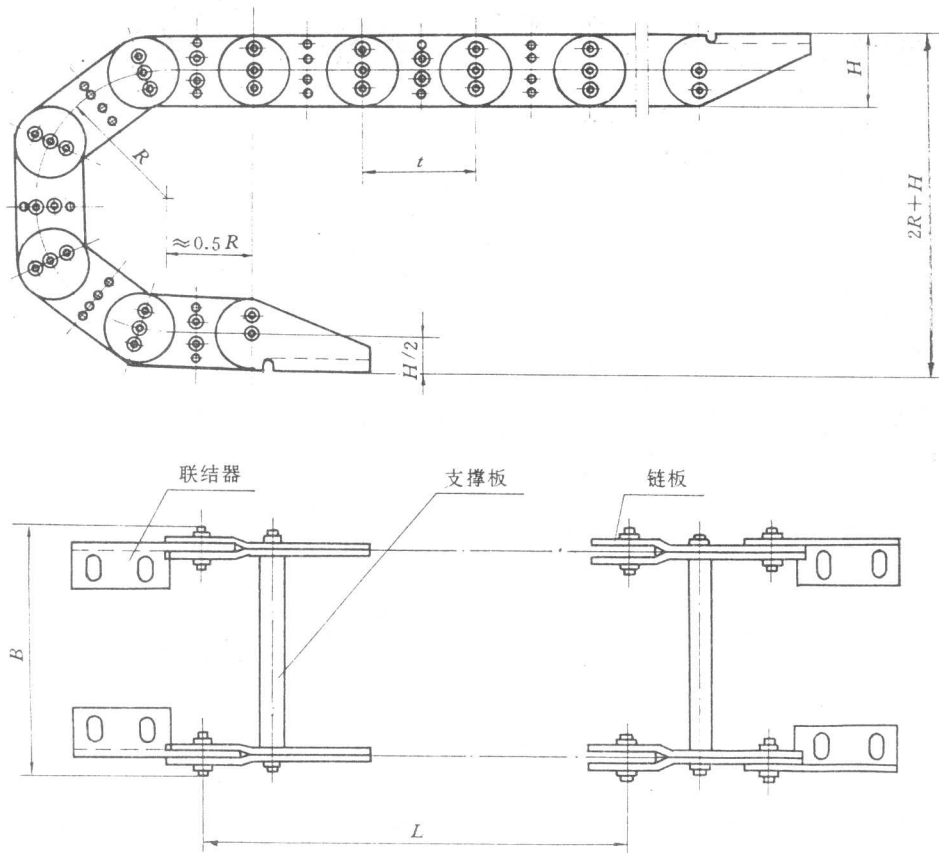


图 1

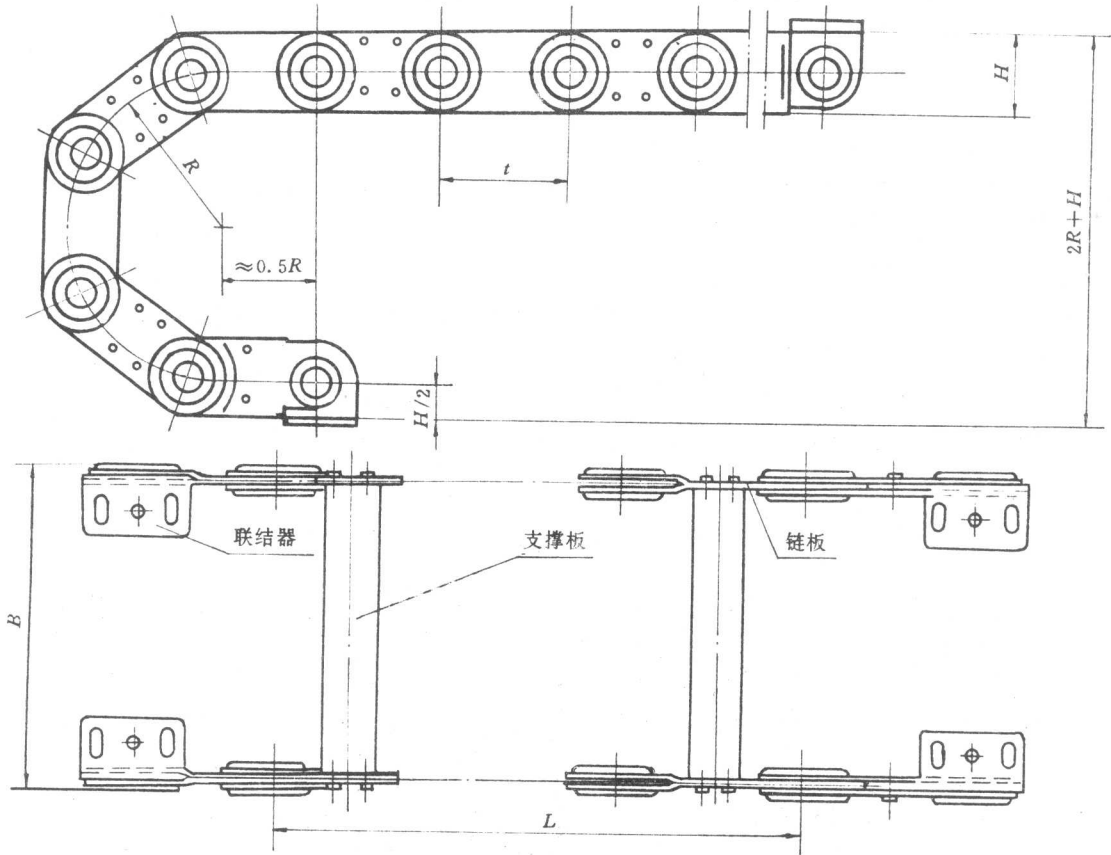


图 2
表 1

mm

型 号	TL45	TL45	TL65					TLC65				TL95			TLC95		
节 距 t	45	55	65					95									
弯曲半径 R	50	75	75	115	145		75	115	145	225	145	250	125	200	300		
	70	90	90			185	90	125	175	115	200	300	150	250			
链板宽度 H	30	37	44					70									
拖链宽度 B	60~ 200	65~ 300	70~350					120~450									
拖链长度 L	用户根据需要自定 $L=tz$																
型 号	TL125					TLC125				TL180			TLC180				
节 距 t	125					180											
弯曲半径 R	200	300	470			200	300	500		250	350	490	250	500			
		250	350	500		250	400	600		300	450	600	350	700			
链板宽度 H	96					144											
拖链宽度 B	120~550					200~650											
拖链长度 L	用户根据需要自定 $L=tz$																

注:① z ——链板数(单侧)。